

www.palmartrade.com
+90 505 219 48 17



www.palmartrade.com
+90 505 219 48 17

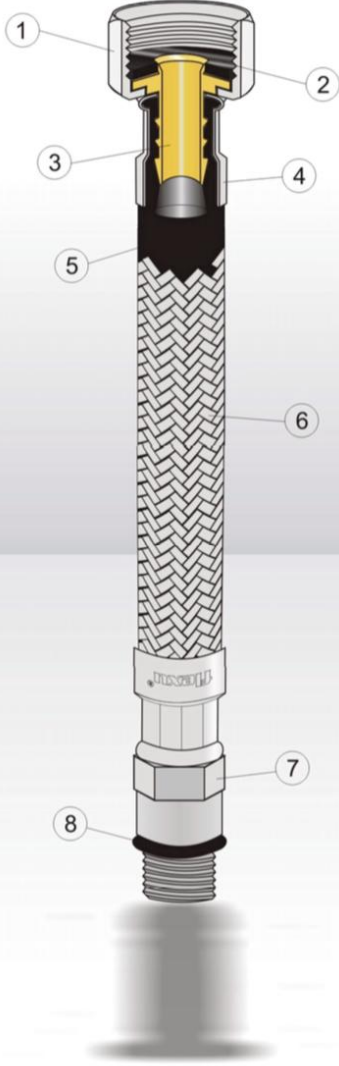
MONTAJ VE KULLANIM TALİMATLARI



	Hortumu monte etmeden önce; doğru bir şekilde sıkıştırılmış olduğunu kontrol edin.
	Hortumun tesisat önünde kendi çapının en az 1,5 katı kadar bir düz uzunluğa sahip olmalıdır.
	Hortumu teknik bilgide gösterilen bükülme yarı çapından daha düşük bir yarı çapta bükülmemelidir.
	Hortum montajı sırasında hiçbir gerilme olmaksızın takılmalıdır.
	Hortum montajı sırasında hiçbir burulma olmaksızın takılmalıdır.
	Hortumu duvar içinden geçirmeyiniz
	Bakır borulara montajı sırasında, bakır boru min. 0,75mm kalınlıkta olmalıdır ve 25-35 Nw arasında kuvvetle sıkıştırılmalıdır.
	Nemli ortamlarda hortumlar sık-sık kontrol edilmelidir. (tuzlu, asitli vs. ortamlar hortum ömrünü kısaltır, kimyevi madde, boya, temizlik maddesi temas ettirilmemelidir)
	Hortum çürümeye neden olacak hiçbir faktöre maruz bırakılmamalıdır. (Asit, tuz ruhu, çamaşır suyu, boya, çimento vs.)
	Hortum basınç ayarlayıcı aletten (basınç regülatörü) sonra bağlanmalıdır.
	Periyodik olarak 2 yıl dolmadan; hortum yüzeyi yanık/aşırı ısına izlerini göstermediği, hortum materyallerinin kötüleşmesi eskimiş yada fazla katlanmış olmamasına dair kontrol ettirilmeli/onaylatılmalıdır. (Teknik elemanlara)
	Hortumu gözle görünür kesici ve delici nitelikteki objelerden sakının.
	Asla iki yada daha fazla hortumu birbirine bağlamayın.
	Flex hortumlar kontrol edilebilecek ve her zaman değiştirilmeye olanak verilebilecek bir şekilde montaj edilmiş olmalı özellikle dahili montajlamada. (Örneğin: tuvalet rezervuarı, lavabo, duş duvarlarında). Denetim noktası demontaj için oldukça önemlidir.

* Sorun yaşamamanız için; montaj ve kullanım talimatında belirtilen hususları uygulamamız tavsiye edilir.

BATARYA BAĞLANTI HORTUMLARI



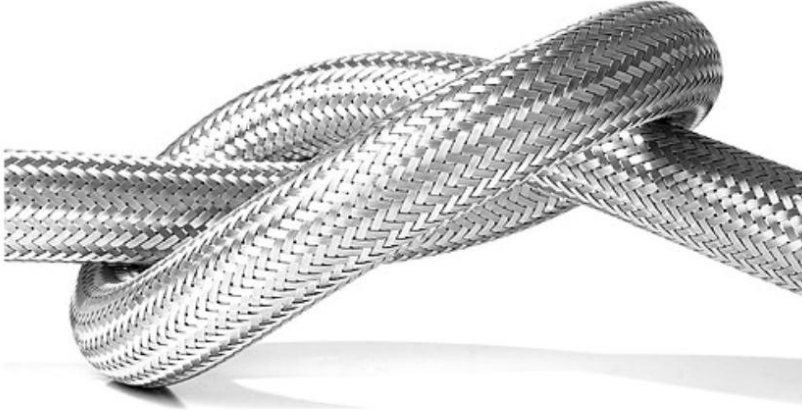
Batarya bağlantı flex'leri; uzun ömürlü kullanıma uygun olarak dünya standartlarında üretilmektedir. Kaliteye verdiğimiz önemden dolayı kullanılan metaryeller paslanmaya, oksitlenmeye ve kararmaya karşı son derece dirençlidir. Batarya bağlantı flex'leri sürekli basınç altında oldukları için, kullanılan metaryellerin basınca dayanım göstermeleri gerekmektedir. Ürünlerimizde bu hususlar dikkate alınarak; metalik ve dayanımlarının sürekliliğini sağlayacak parçalar seçilmiştir.

Batarya flex'leri sıcaklık değişimlerine karşı dayanıklı olan (-5C +100C) E.P.D.M. Hortumların üzerine 304 kalite paslanmaz çelik tel ile örgü örülmektedir. Başlıklar çubuk pirinç metalinden olup 1.sınıf nikel kaplama yapılmaktadır. Örgülü hortum ve başlık bağlantı elemanı paslanmaz çelik boru kapsülle tutturulmuştur.

- * %100 Yerli üretim
- * %100 Müşteri memnuniyeti
- * Özel ölçüde başlık ve boyda üretim
- * İstek üzerine mavi/kırmızı desen
- * Pirinç bağlantı uçları (nikel kaplı)
- * AISI 304 Paslanmaz çelik tel örgü
- * AISI 304 Paslanmaz çelik kapsül
- * E.P.D.M. Hortum
- * -5C +90C Sıcaklığa dayanıklı

- 1- Pirinç Somun
- 2- Conta
- 3- Pirinç Pim
- 4- Paslanmaz Çelik Kapsül
- 5- E.P.D.M. Hortum
- 6- Paslanmaz Çelik Örgü
- 7- Pirinç Nipel
- 8- O-ring

BATARYA BAĞLANTI HORTUMLARI



Bağlantı Uçları	
	3/8" - 1/2" - 3/4" - M15x1
	M10x1 M8x1
	M10x1 (25mm)
	M10x1 (30mm)
	M10x1 (40mm) M8x1 (45mm)
	M10x1 (65mm)
	M10x1 (83mm)

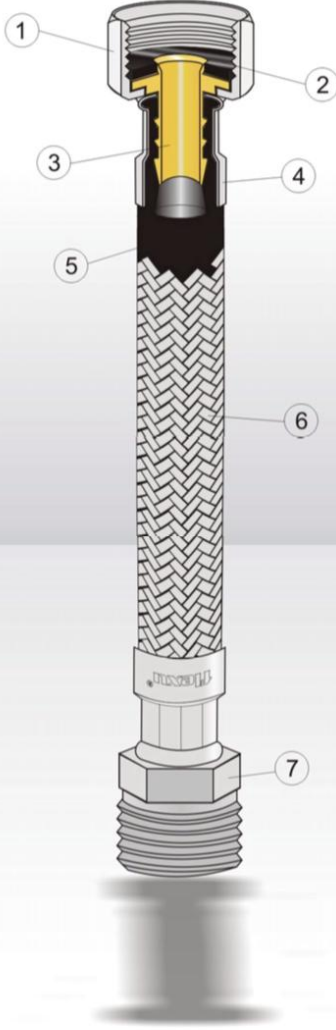
Teknik Tablo			
Bağlantı Uçları		Ms58	Nikel Kaplama
Akış Delik Çapı		Ø 6,1	mm
Kauçuk Hortum		E.P.D.M.	Dn8
Örgü		AISI 304	Paslanmaz Çelik
Kapsül		AISI 304	Paslanmaz Çelik
Bükülme Yarı Çapı		R 30	mm
Çalışma Basıncı		10	bar
Çalışma Sıcaklığı		+90	°C
Akış Miktarı		27lt/dk	lt/dk

Standart Ölçülerimiz	
Bağlantı Uçları	Boy (cm)
3/8" M10x1	40 50 60 70 80 90 100
3/8" M10x1 (30mm)	40 50 60 70 80 90 100
3/8" M10x1 (40mm)	40 50 60 70 80 90 100
3/8" M10x1 (65mm)	40 50 60 70 80 90 100
1/2" M10x1	40 50 60 70 80 90 100
1/2" M10x1 (30mm)	40 50 60 70 80 90 100
1/2" M10x1 (40mm)	40 50 60 70 80 90 100
1/2" M10x1 (65mm)	40 50 60 70 80 90 100



Uygulanan Testler					
Gözle Muayene	Hammadde Muayene	Sıcaklık Testi	Sızdırmazlık Testi	Patlama Testi	Uzama - Kopma Testi

BAĞLANTI HORTUMLARI



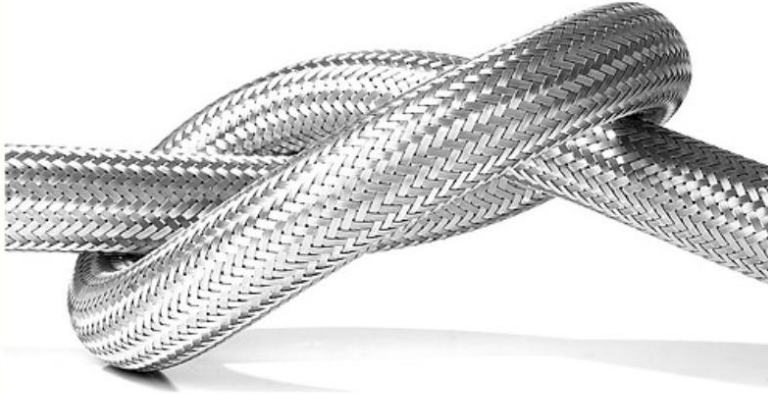
- 1- Piriç Somun
- 2- Conta
- 3- Piriç Pim
- 4- Paslanmaz Çelik Kapsül
- 5- E.P.D.M. Hortum
- 6- Paslanmaz Çelik Örgü
- 7- Piriç Nipel

Ara bağlantı flex'leri; uzun ömürlü kullanıma uygun olarak dünya standartlarında üretilmektedir. Kaliteye verdiğimiz önemden dolayı kullanılan metaryeller paslanmaya, oksitlemeye ve kararmaya karşı son derece dirençlidir. Ara bağlantı flex'leri sürekli veya kısmi basınç altında oldukları için, kullanılan metaryellerin basınca dayanım göstermeleri gerekmektedir. Kullanım alanları inşaat, otomotiv ve makine sanayi göz önünde bulundurulduğundan ürünlerimizde metalik ve dayanımlarının sürekliliğini sağlayacak parçalar seçilmiştir. Su ve subuharı dışında da dış etkenlere maruz kaldıkları için, mukavim olmaları sağlanmıştır.

Bağlantı flex'leri sıcaklık değişimlerine karşı dayanıklı olan (-5°C +100°C) E.P.D.M. Hortumların üzerine 304 kalite paslanmaz çelik tel ile örgü örülmektedir. Başlıklar çubuk pirinç metalden olup 1.sınıf nikel kaplama yapılmaktadır. Örgülü hortum ve başlık bağlantı elemanı paslanmaz çelik boru kapsülle tutturulmuştur.

- * %100 Yerli üretim
- * %100 Müşteri memnuniyeti
- * Özel ölçüde başlık ve boyda üretim
- * İstek üzerine mavi/kırmızı desen
- * Piriç bağlantı uçları (nikel kaplı)
- * AISI 304 Paslanmaz çelik tel örgü
- * AISI 304 Paslanmaz çelik kapsül
- * E.P.D.M. Hortum
- * -5C +90C Sıcaklığa dayanıklı

BAĞLANTI HORTUMLARI



Bağlantı Uçları	
	3/8" - 1/2" - 3/4" - M15x1
	3/8"N - 1/2"N

Teknik Tablo			
Bağlantı Uçları		Ms58	Nikel Kaplama
Akış Delik Çapı		Ø 6,1	mm
Kauçuk Hortum		E.P.D.M.	Dn8
Örgü		AISI 304	Paslanmaz Çelik
Kapsül		AISI 304	Paslanmaz Çelik
Bükülme Yarı Çapı		R 30	mm
Çalışma Basıncı		10	bar
Çalışma Sıcaklığı		+90	°C
Akış Miktarı		27lt/dk	lt/dk



Standart Ölçülerimiz										
Bağlantı Uçları	Boy (cm)									
	20	30	40	50	60	70	80	90	100	
3/8"	20	30	40	50	60	70	80	90	100	
3/8"	20	30	40	50	60	70	80	90	100	
3/8"	20	30	40	50	60	70	80	90	100	
1/2"	20	30	40	50	60	70	80	90	100	
1/2"	20	30	40	50	60	70	80	90	100	
1/2"	20	30	40	50	60	70	80	90	100	
1/2"	20	30	40	50	60	70	80	90	100	
1/2"	20	30	40	50	60	70	80	90	100	
3/4"	20	30	40	50	60	70	80	90	100	

Kullanım Alanları

Klozet - Bide	Rezervuar	Jakuzi - Kuvet	Duşa Kabin Compact Sistemler	Termosifon-Şofben	Bütün Sıhhi Tesisatlar

Uygulanan Testler

Gözle Muayene	Hammadde Muayene	Sıcaklık Testi	Sızdırmazlık Testi	Patlama Testi	Uzama - Kopma Testi

www.palmartrade.com
+90 505 219 48 17



Flex Bağlantı Hortum Yedek Parçaları



yuzuk



pimsomun3_8-03



pimsomun3_4-03



pimsomun1_2-04



Nipelli-3_8



Nipelli_2



kartalbaglanti02